

## Standaard frontladers - atmosf.boiler

De Electrolux afwasmachines worden geproduceerd voor de gebruiker met hoge eisen op het gebied van efficiëntie, economie en ergonomie. De modelserie omvat glazenpoelmachines, frontlader- en doorschuifafwasmachines, automatische korventransportmachines, bandafwasmachines en pannenwasmachines. De frontlader afwasmachines zijn in enkelwandige of dubbelwandige uitvoering. De modellen op dit informatieblad zijn enkelwandige machines met een capaciteit van 40 korven per uur en uitgevoerd met een atmosferische boiler en een airbreak voor water terugstroom blokkering.



400153

### WERKING

- Model NUCA-DDG met twee wasprogramma's: programma 1 met 90 sec. voor normaal vervuild serviesgoed en programma 2 met 180 sec. voor extra vuil serviesgoed\*, model EUCA1-DP met drie wasprogramma's: programma 1 met 90 sec. voor normaal vervuild serviesgoed en programma 2 en 3 met 120 en 240 sec. voor extra vervuild serviesgoed\*.
- De interval van 4 seconden (instelbaar) tussen het wasproces en het naspoelen zorgt ervoor dat er geen druppels waswater kunnen vallen op het schone serviesgoed tijdens het naspoelen.
- De atmosferische boiler met naspoelpomp garandeert de juiste naspoel- waterdruk en temperatuur.
- Wassysteem met roterende was- en naspoelarmen, hoog vermogen waspomp, boiler met grote capaciteit

en een wastank met ruim volume, alles ontworpen voor professioneel gebruik.

- Hoog efficiënte klasse A airbreak met air gap (NUCA-DDG) in het water inlaat systeem voorkomt eventuele terugstroming van water in het leidingnet. EUCA1-DP is uitgevoerd met een airbreak zonder air gap.

### HYGIËNE EN BETROUWBAARHEID

- Uit- en inwendig gladde oppervlakken voor eenvoudige reiniging.
- De automatische zelfreiniging cyclus voorkomt het risico van bacteriegroei.
- Front- en zijpanelen, dubbelwandige deur en de wastank zijn vervaardigd van roestvrijstaal AISI304 voor een lange levensduur.
- Zelflegende boiler van roestvrijstaal AISI304L, gelast in beschermende gasomgeving, verhoogt de

weerstand tegen corrosie door chemicaliën.

- De was- en naspoelarmen zijn eenvoudig te demonteren.
- De PVC water toevoer slang met metalen verbindingen is bestand tegen hoge waterdruk.
- De volledig gesloten achterwand en de IPX4 waterprotectie voorkomen het binnendringen van vocht.

### FLEXIBILITEIT EN ERGONOMIE

- Eenvoudig bedieningspaneel met digitaal display maakt aanpassing van de was- en naspoeltijd en/of temperatuur op locatie mogelijk, evenals instelling van de juiste hoeveelheid naspoel- en zeepmiddel.
- De waspomp is voorzien van soft start voor extra veiligheid bij het wassen van breekbaar serviesgoed zoals glaswerk, soft start verhoogt tevens de betrouwbaarheid van de waspomp.



**Electrolux afwasmachines  
Standaard frontladers - atmosf.boiler**

- Eenvoudige service op het front, uitgevoerd met storingsignalering.
- Beide modellen zijn standaard voorzien van een afvoerpomp en naspoelmiddel doseerpomp. Model NUCA-DDG heeft tevens een zeepmiddel doseerpomp.
- Voorbereid voor aansluiting op een HACCP en energie management systeem. Voor HACCP is de optionele connectie 864001 noodzakelijk.

**MILIEU VRIENDELIJK**

- 98% recyclebaar (gewichtsperscentage).
- CFC vrije verpakking.
- In overeenstemming met CE vereisten.
- Laag geluidsniveau.
- Ontwikkeld en geproduceerd in een ISO 9001 en ISO 14001 gecertificeerde fabriek.

\* Programmatijd: de aangegeven programmatijden worden langer bij een water temperatuur die lager is dan aangegeven.

	<b>EUCA1DP 400137</b>	<b>NUCA1DDG 698005</b>
<b>GEGEVENS</b>		
Boiler model	Atmosferisch	Atmosferisch
Water toevoer		
temperatuur - °C	50	50
hardheid - °dH	4-8	4-8
druk max. - bar	7	7
druk min. - bar	0.5	0.5
Thermometer	●	●
Afvoerpomp	●	●
Afvoerpomp	●	●
Naspoelpomp	●	●
Zeep doseerpomp		●
Naspoelmiddel doseerpomp	●	●
Aantal cycli	3	2
Duur van de cyclus - sec.	90/120/240	90/180
Capaciteit borden/uur	720	720
Capaciteit korven/uur	40	40
Uitwendige afmetingen - mm		
lengte	600	600
breedte	610	610
hoogte	820	820
Inwendige afmetingen - mm		
breedte	500	500
diepte	500	500
hoogte	330	330
Wascyclus		
temperatuur - °C	55-65	55-65
tank capaciteit - lt	33	33
vermogen pomp - kW	0.736	0.736
tankverwarming - kW	2	2
Warme naspoeling		
tijd - sec.	12	12
temperatuur - °C	84	84
waterverbruik - lt/cyclus	3	3
Boiler capaciteit - lt	5.8	5.8
Boiler elementen - kW	2.8	4.5
Vermogen - kW		
afvoerpomp	0.034	0.034
naspoelpomp	0.26	0.26
Totaal vermogen - kW	3.65	5.35
Geluidsniveau - dBA	<70	<70
Netto gewicht - kg	60	60
Voltage	230V-50-1N	400V-50-3N
<b>STANDAARD ACCESSOIRES</b>		
AFWASKORF VOOR BORDEN, SCHOTELS	1	
AFWASKORF, KOPPEN, KOMMEN, KEUKENGEREI		1
BESTEKBEKER, GEEL	1	1
WASTANKZEEF IN DELEN, VOOR NUC		1
<b>ACCESSOIRES</b>		
ACHTERWAND, RVS, VOOR NUC	864246	864246
AFDEKROOSTER VOOR LICHTE ITEMS	867016	867016
AFVOERPOMP		864012
AFWASKORF VOOR 1/1GN DIENBLADEN	867006	
AFWASKORF VOOR BORDEN, SCHOTELS	867002	867002
AFWASKORF, HALF, VOOR BORDEN, SCHOTELS		864528
AFWASKORF, HALF, VOOR GLAZEN		864529
AFWASKORF, HALF, VOOR KOPPEN, KOMMEN		864527
AFWASKORF, KOPPEN, KOMMEN, KEUKENGEREI	867007	867007
AFWASKORF, RECHTE VAKVERDELING 16,H 70MM		867023
BESTEKBEKER, GEEL	864242	864242
HACCP CONNECTIE VOOR AFWASMACHINE	864001	864001
MEETSET TOTALE/TIJDDELIJKE WATERHARDHEID	864050	864050
NASPOELMIDDEL NIVEAU SENSOR	864005	864005
OMGEKEERDE OSMOSE UNIT, ATMOSF. BOILER	864026	
ONDERSTEL VOOR FRONTLADER AFWASMACHINE	860418	860418
PRINTER VOOR HACCP REGISTRATIE	864002	864002
SET 4 BESTEKBEKERS, GEEL	865574	865574
WASTANKZEEF IN DELEN, VOOR NUC	864222	
WATER TOEVOERSLANG MET WAPENING	864016	864016
WATERFILTER VOOR GEDEELT.DEMINERALISATIE	864017	864017
WATERFILTER VOOR TOTALE DEMINERALISATIE		864367
WATERONTHARDER 12 LT, HANDMATIG	860412	860412
WATERONTHARDER 20 LT, HANDMATIG		860430
WATERONTHARDER 8 LT, AUTOMATISCH	860413	860413
ZEEPDOSEERPOMP	864218	864218
ZEEPNIJVEAU SENSOR	864004	864004

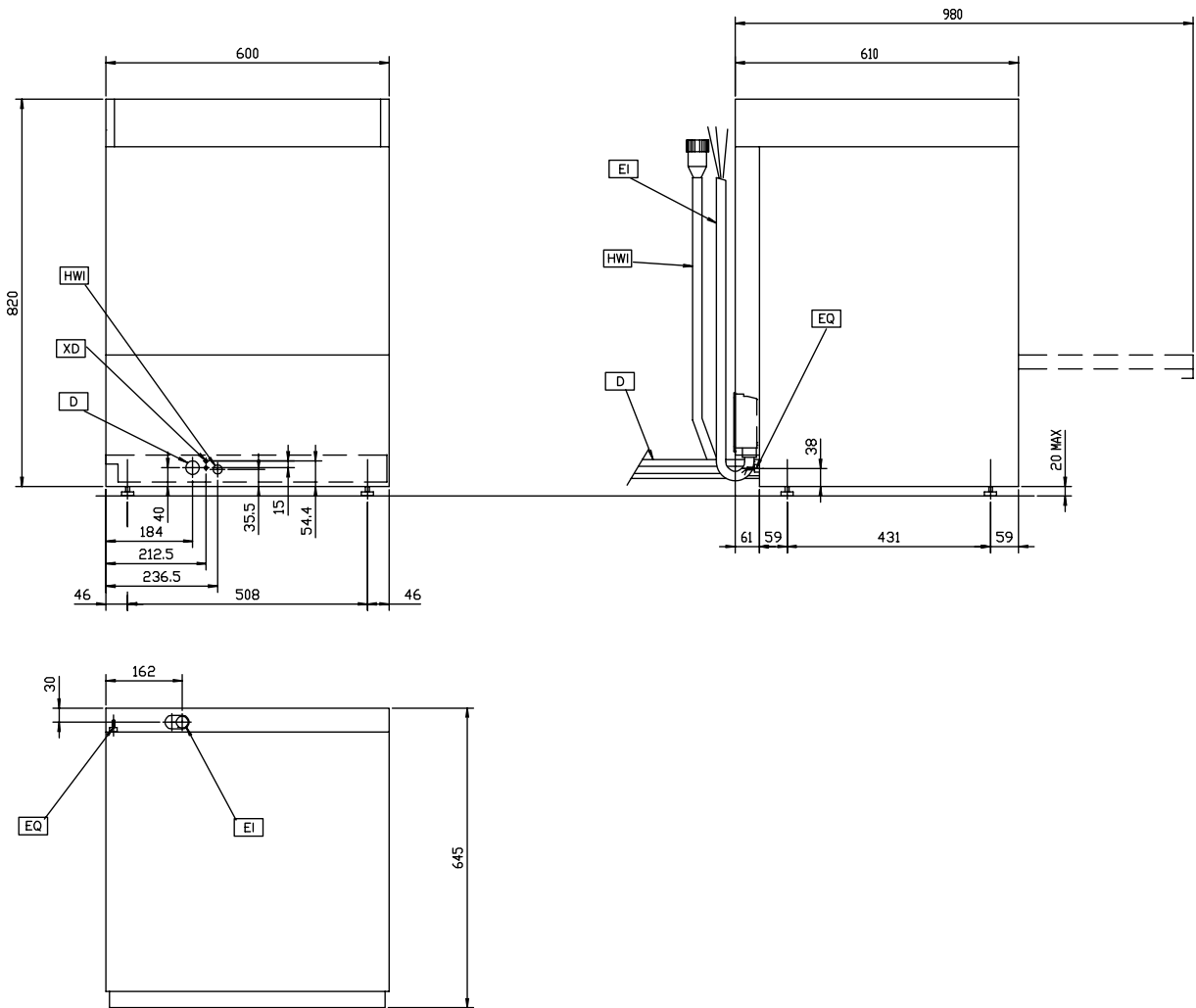
IBA030

2013-10-03

Wijzigingen voorbehouden

Electrolux afwasmachines  
 Standaard frontladers - atmosf.boiler

400137, 698005



LEGENDA	EUCA1DP 400137	NUCA1DDG 698005
D - Water afvoer	40 mm	20.5 mm
EI - Elektrische aansluiting	230 V, 1N, 50	230 V, 1N, 50
EQ - Equipotentiaal Schroef	●	●
EQ - Equipotentiaal Schroef	●	●
HWI - Warmwater aanvoer	G 3/4"	G 3/4"
XR - Aansluiting voor zeepmiddel	●	●

IBA030

2013-10-03

Wijzigingen voorbehouden