



**Electrolux**

Afwas apparatuur  
Green&Clean doorschuifmachine,  
80 k/u, Zeepomp, afvoerpomp

Product # \_\_\_\_\_

MODEL # \_\_\_\_\_

NAAM # \_\_\_\_\_

SIS # \_\_\_\_\_

AIA # \_\_\_\_\_



Afwas apparatuur

Green&Clean doorschuifmachine, 80  
k/u, Zeepomp, afvoerpomp

**505070 (NHT8G)**

Enkelwandig, Afvoerpomp,  
Zeepomp en  
Naspoelmiddelpomp

## Omschrijving

### Product Nr.

Enkelwandige afwasmachine met elektronische besturing en 3 programma's met wassen op 55 – 65°C en naspoelen op 84°C. De naspoel temperatuur wordt gegarandeerd door toepassing van een atmosferische boiler. De afwasmachine verbruikt slechts 2 liter water per cyclus, zodat er energie, water, zeep- en naspoelmiddel bespaard wordt.

Het wasresultaat wordt gegarandeerd door de krachtige waspomp met soft start en de roterende roestvrijstalen wasarmen onder en boven. De naspoelpomp zorgt voor een constante druk van de naspoeling, onafhankelijk van de leidingwaterdruk.

Wasprogramma's zijn instelbaar op "High Productivity" (80-42-24 korven/uur) of "ETL Sanitation" (63-42-24 korven/uur) voor extra hygiëne. Het bedieningspaneel met tiptoetsen en digitaal display is goed zichtbaar bij zowel lijn- als hoekopstelling.

Uitgevoerd in roestvrijstaal AISI304 met gladde oppervlakken. Inwendig afgeronde hoeken zonder zichtbare leidingen, de naadloos afgeronde wastank is aan de voorzijde geplaatst voor goede bereikbaarheid. De was- en naspoelarmen zijn uitneembaar voor goede reiniging. Geplaatst op 200 mm hoge roestvrijstalen stelpoten. Uitgevoerd met een zeep- en naspoelmiddelpomp en een afvoerpomp.

De machine is geschikt voor aansluiting op warm water (50-65°C), bij aansluiting op koud water wordt zowel de opwarmtijd als de wascyclus verlengd, zodat de capaciteit verminderd. Bij aansluiting op water van 65°C kan het vermogen verminderd worden tot 6 kW, zonder verlies van capaciteit.

**GOEDKEURING:** \_\_\_\_\_



**Electrolux**

Afwas apparatuur  
Green&Clean doorschuifmachine, 80 k/u, Zeepomp,  
afvoerpomp



## Uitvoering

- Goedgekeurd door ETL-Sanitation (ANSI/NSF 3 standaard) en overeenkomstig DIN 10512.
- Verbruikt slechts 2 liter water per wascyclus, voor een laag verbruik van energie, water, zeepmiddel en naspoelmiddel.
- De atmosferische boiler verwarmd het naspoelwater tot minimaal 84 °C voor een juiste naspoeling, onafhankelijk van de toegevoerde waterdruk.
- De temperatuur beveiliging garandeert de vereiste watertemperatuur voor zowel de wascyclus als de naspoeling.
- De High Productivity Mode met een capaciteit van 80 korven per uur (1440 borden per uur) is simpelweg met een tiptoets om te zetten in de ETL-Sanitation Mode met een capaciteit van 63 korven per uur (1134 borden per uur).
- 3 programma's: 45 - 84 - 150 seconden (High Productivity Mode); 57 - 84 - 150 seconden (ETL-Sanitation Mode).
- Waspomp met soft start voor extra bescherming van breekbaar serviesgoed.
- De schuin geplaatste wasarmen voorkomen dat na de wascyclus waswater met zeepmiddel op de schone borden druipt.
- De wascyclus kan op elk moment worden onderbroken door de kap te openen.
- Het automatische zelfreiniging programma en de zelflegende waspomp en boiler voorkomen bacteriegroei tijdens stilstand.
- Geavanceerde elektronische regeling met aanpasbare programmering, zelfdiagnose voor service en automatisch zelfreinigingsprogramma.
- Ingebouwde zeep- en naspoelmiddel doseerpompen met automatische start en continu cyclus voor een uitstekend resultaat, gekoppeld aan minimale service en onderhoud.
- Het boiler vermogen kan via het bedieningspaneel aangepast worden voor reductie van het totale aangesloten vermogen.
- Elektrische aansluiting van 400V-50-3N, op locatie om te zetten naar 230V-50-1N (dit geeft verlies van vermogen en een lagere capaciteit)
- IP25 bescherming tegen waterstralen, kleine voorwerpen en kleine dieren (groter dan 6 mm).

## Constructie

- Solide roestvrijstalen constructie, zowel de binnenruimte als de buiten beplating zijn van roestvrijstaal AISI304.
- De naadloos diepgetrokken wastank met afgeronde hoeken is geplaatst aan de voorzijde, voor eenvoudige reiniging.
- Enkelwandige kap ondersteund door drie veren, voor een soepele beweging en veiligheid voor het personeel.
- Het uitgekiende ontwerp van de was- en naspoelarmen en de spuitkoppen geven een superieur resultaat.
- De roterende roestvrijstalen was- en naspoelarmen onder en boven zijn eenvoudig demontabel voor reiniging.
- Voorbereid voor aansluiting van een HACCP systeem en een energie optimalisering systeem.
- Verwarmingselementen met droogkook beveiliging.
- Uitgevoerd met een afvoerpomp, zeerpomp en naspoelmiddelpomp

**Meegeleverde accessoires**

- 1 van KUNSTSTOF BESTEKBEKER, kleur geel, stapelbaar PNC 864242
- 1 van KORF voor 18 BORDEN, kleur geel PNC 867002

**Optionele accessoires**

- SET 8 KUNSTSTOF BESTEKBEKERS, kleur geel, stapelbaar PNC 780068
- WATERONTHARDER 12lt, NUC/EUCAI/WTU40, handmatig, voor koud water PNC 860412
- AUTOMATISCHE WATERONTHARDER 8lt, capaciteit 1500 lt/uur, kunststof omkasting met roestvrijstalen harscylinder, elektronische besturing, koud water 4 - 25°C, voor frontlader en doorschuif afwasmachines PNC 860413
- WATERONTHARDER 20lt, WT55/WT65E, handmatig, voor koud water PNC 860430
- HACCP PRINTER, muurmontage, voor frontlader en doorschuif afwasmachines en pannenwasmachines PNC 864002
- HACCP CONNECTIE voor enkelwandige NHT8 afwasmachine PNC 864006
- WATER TOEVOERSLANG met rvs mantel, voor frontlader en doorschuif afwasmachines PNC 864016
- WATERFILTER voor GEDEELTELIJKE DEMINERALISATIE, inclusief filterpatroon PNC 864017
- MEETSET voor totale en tijdelijke waterhardheid PNC 864050
- KUNSTSTOF BESTEKBEKER, kleur geel, stapelbaar PNC 864242
- CLEAR BLUE FILTER SYSTEEM met 4-voudige filtering van het waswater, inclusief afvoerpomp, voor enkelwandige NHT8 afwasmachine PNC 864329
- WATERFILTER voor TOTALE DEMINERALISATIE, inclusief filterpatroon PNC 864367
- - NOT TRANSLATED - PNC 864374
- ZERO-LIME SYSTEEM met air-gap voor doorschuif afwasmachine NHT8/EHT8I PNC 864526
- - NOT TRANSLATED - PNC 865264
- SET 4 KUNSTSTOF BESTEKBEKERS, kleur geel, stapelbaar PNC 865574
- KORF voor 6 DIENBLADEN 530x370mm, voor WTU40, NHT8, EHT8I, kleur rood PNC 866743
- KORF voor 12 DIEPE BORDEN, kleur groen PNC 867000
- KORF voor 18 BORDEN, kleur geel PNC 867002
- KORF voor 24-48 KOPPEN, 9 SOEPKOPPEN, LOS KEUKENGEREI, PANNEN, kleur blauw PNC 867007
- KORF MET FIJNE MAAS VOOR BESTEK, kleur bruin PNC 867009
- RVS AFDEKROOSTER voor lichte items in een korf PNC 867016
- KORF MET SCHUINE INZET voor 25 GLAZEN (Ø80x120 mm), kleur blauw PNC 867021
- KORF MET RECHTE INZET voor 16 GLAZEN (Ø100x70 mm), kleur blauw/groen PNC 867023
- AFWASKORF, grijs rilsan korf voor semi-professionele toepassing, met opklapbare rekken. Algemene toepassing, voor koppen, borden, keukengerei. Voor gebruik in frontlader of doorschuifmachines. PNC 867024

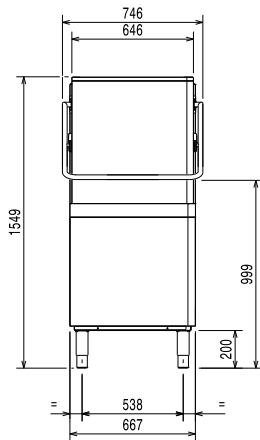
- KORF MET SCHUINE INZET voor 16 GLAZEN PNC 867040   
(Ø100x220 mm), kleur blauw/groen



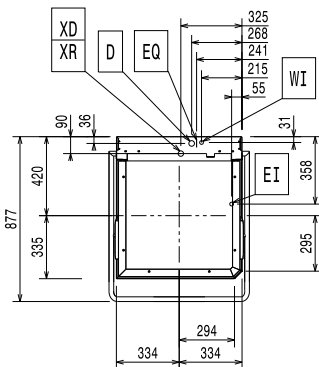
Electrolux

# Afwas apparatuur Green&Clean doorschuifmachine, 80 k/u, Zeepomp, afvoerpomp

Front aanzicht

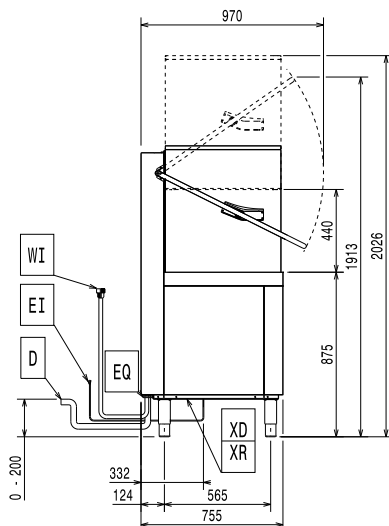


Boven aanzicht



- CWI**  
 = Koud water invoer  
**D** = Afvoer  
**EI** = Elektrische aansluiting  
**EQ** = Equipotentiaal schroef
- HWI**  
 = Warm water invoer  
**V** = Lucht ventilen  
**WI** = Water invoer
- XD** = Zeepmiddel aansluiting  
**XI** = Chemicaliën toevoer  
**XR** = Naspoelmiddel aansluiting

Zij aanzicht



## Electra

<b>Voltage</b>	400 V/3N ph/50 Hz
<b>Geïnstalleerd vermogen*</b>	9.9 kW
<b>Geïnstalleerd vermogen, gereduceerd*</b>	6.9 kW
<b>Boiler vermogen*</b>	9 kW
<b>Boiler vermogen, gereduceerd*</b>	6 kW
<b>Tank verwarming</b>	3 kW
<b>Waspomp vermogen</b>	0.8 kW

## Water

<b>Toevoer watertemperatuur</b>	10-65 °C
<b>Waterverbruik per cyclus (lt)</b>	2
<b>Boiler inhoud (lt)</b>	12
<b>Tank inhoud (lt)</b>	24
<b>Afvoer aansluiting</b>	20.5 mm
<b>Toevoer waterdruk</b>	0.5 - 7 bar
<b>Toevoer waterhardheid (max.)</b>	
<b>Water aansluiting</b>	G 3/4"

## Algemene gegevens

<b>Aantal programma's</b>	3
<b>Programma's - High Productivity*</b>	57/84/150 Sec.
<b>Programma's - ETL Sanitation*</b>	45/84/150 Sec.
<b>Korven/uur - High Productivity</b>	80
<b>Korven/uur - ETL Sanitation</b>	63
<b>Borden/uur - High Productivity</b>	1440
<b>Borden/uur - ETL Sanitation</b>	1134
<b>Was temperatuur - High Productivity</b>	55-65 °C
<b>Was temperatuur - ETL Sanitation</b>	75 °C MIN
<b>Naspoel temperatuur (min.)</b>	84 °C
<b>Afmetingen, extern, hoogte</b>	1549 mm
<b>Afmetingen, extern, breedte</b>	746 mm
<b>Afmetingen, extern, diepte</b>	755 mm
<b>Gewicht, netto</b>	106 kg
<b>Geluidsniveau</b>	<68 dBA

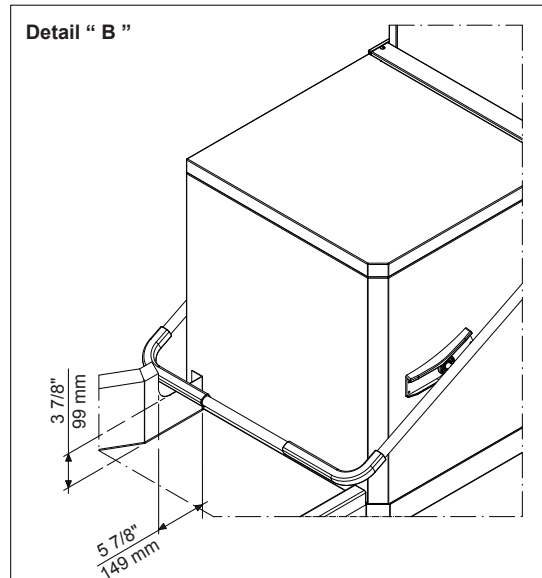
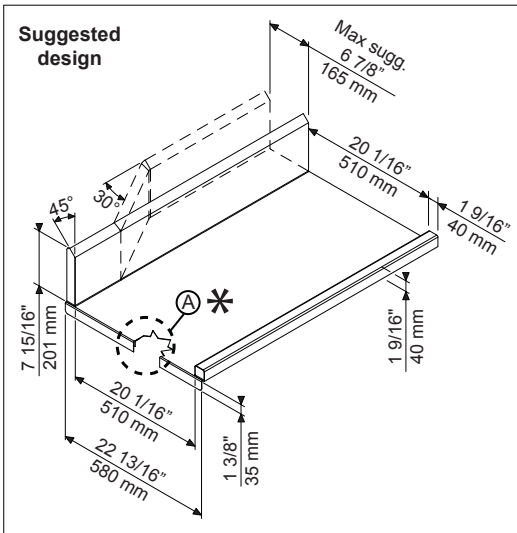
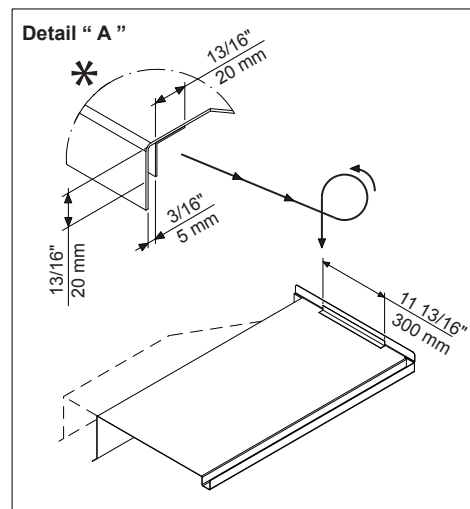
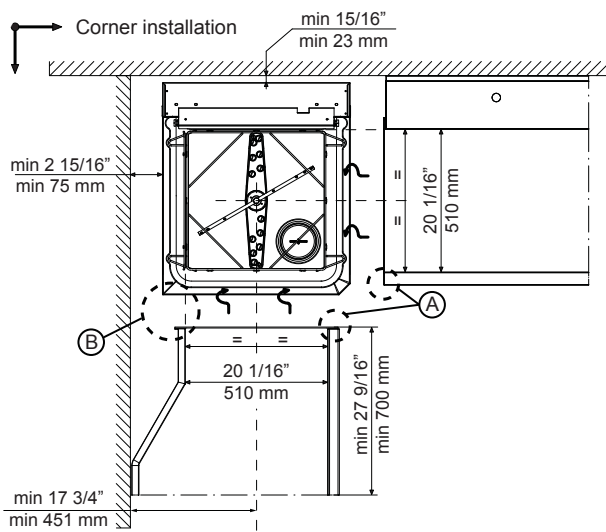
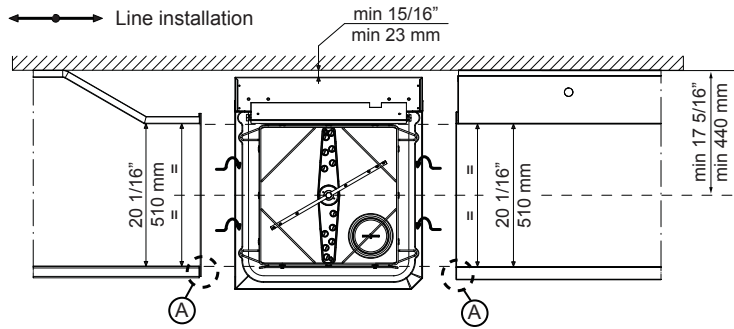
\* De aangegeven capaciteit is bij een toevoer water temperatuur van minimaal 50°C. Bij toevoer water van 65°C kan het vermogen met 3 kW gereduceerd worden zonder verlies van capaciteit.

### NOTE:

Indien de water toevoer temperatuur minder is dan 50°C, wordt zowel de opwarmtijd als de wascyclus verlengd, zodat de capaciteit lager wordt.



### Recommended table connection



All tables must be connected to the dishwashing units according to local regulations and industry standards which may differ from the recommendations herein suggested. Electrolux Professional is not liable for any failure in complying with local design standards.

Doc Nr : 59566BF00

