



Electrolux

Modulaire kookapparatuur
700XP gasfornuis, 2 branders,
topmodel, 2x 5,5 kW

Product # _____

MODEL # _____

NAAM # _____

SIS # _____

AIA # _____



Modulaire kookapparatuur

700XP gasfornuis, 2 branders,
topmodel, 2x 5,5 kW

371000 (E7GCGD2C00)

700XP 2 GAS BOILING TOP
5.5 kW - NATURAL/LPG GAS

Omschrijving

Product Nr.

Fornuis met twee open gasbranders van 5,5 kW, topmodel zonder onderbouw. De energiezuinige en gepatenteerde "Flower Flame" branders zorgen voor een optimale warmteverdeling onder de pannen. Laser technologie maakt een strakke verbinding met andere units van de 700XP lijn mogelijk. branders 2x 5,5 kW, Ø60mm pannendragers 2x 380x265 mm gas aansluiting 1/2"; 11 kW

Uitvoering

- Model voor montage op een onderbouwkast, op brugsteunen of aan een hangend systeem.
- De twee hoog rendement Flower Flame branders van 5,5 kW zorgen voor aanpassing van de vlam aan de verschillende pandiameters .
- Het apparaat is voor gebruik met aardgas of LPG, conversie inspuisers worden standaard meegeleverd.
- Grote gietijzeren pannendragers (optioneel in roestvrijstaal) met extra lange vingers voor gebruik van zowel grote als kleine pannen.
- De gietijzeren pannendragers zijn afwasmachine bestendig.
- Branders voorzien van vlamregelaar.
- Vlambeveiliging op elke brander beschermt bij het onbedoeld doven van de vlam.
- Afgeschermdde waakvlam.
- IPX4 waterdicht.

Constructie

- Alle uitwendige beplating in roestvrijstaal met scotch brite afwerking.
- Naadloos geperst bovenblad van 1,5 mm dik roestvrijstaal.
- Haakse zijkanten zorgen voor een vlakke koppeling met andere units en voorkomen kieren en mogelijke vuilophoping tussen de apparaten.

Optionele accessoires

- BRUGSTEUN voor brugopstelling van 400 mm brede topmodellen, opgehangen tussen twee vloermodellen PNC 206154
- BAKPLAAT voor ENKELE BRANDER, glad, met lekgoot. Twee warmplaten en/of bak- en grillplaten kunnen niet naast elkaar geplaatst worden. PNC 206260
- BAKPLAAT voor ENKELE BRANDER, geribd, met lekgoot. Twee warmplaten en/of bak- en grillplaten kunnen niet naast elkaar geplaatst worden. PNC 206261
- WARMPLAAT voor ENKELE BRANDER. Twee warmplaten en/of bak- en grillplaten kunnen niet naast elkaar geplaatst worden. PNC 206264
- KOLOMKRAAN MET ZWENKARM 1/2", voor koudwater of warmwater PNC 206289
- SET VAN 2 VERLENGINGSPIJPEN voor de kolomkraan 206289, 173mm voor topunit en 693mm voor vloerunit, voor doorvoer door de unit PNC 206291
- RVS DUBBELE PANNENDRAGER, voor 2 branders achter elkaar PNC 206297

GOEDKEURING: _____



Electrolux



Electrolux

**Modulaire kookapparatuur
700XP gasfornuis, 2 branders,
topmodel, 2x 5,5 kW**

- LEUNSTANG, FRONT, roestvrijstalen buis PNC 216046
Ø50 mm
- ZIJPANELENSSET, LINKS en RECHTS, voor PNC 216277
afwerking bij topmodel 700XP



**Modulaire kookapparatuur
700XP gasfornuis, 2 branders, topmodel, 2x 5,5 kW**

Het bedrijf behoudt het recht de producten te modificeren

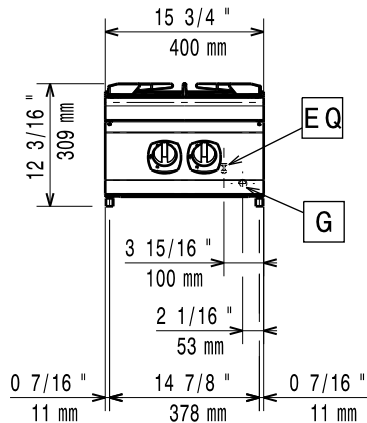
2014.05.29



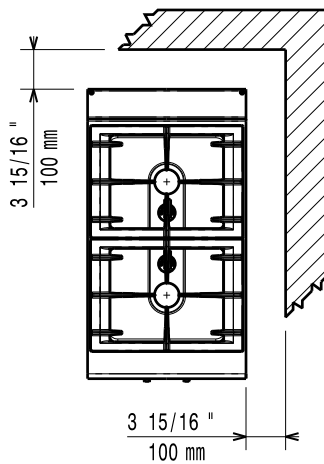
Electrolux

Modulaire kookapparatuur 700XP gasfornuis, 2 branders, topmodel, 2x 5,5 kW

Front aanzicht

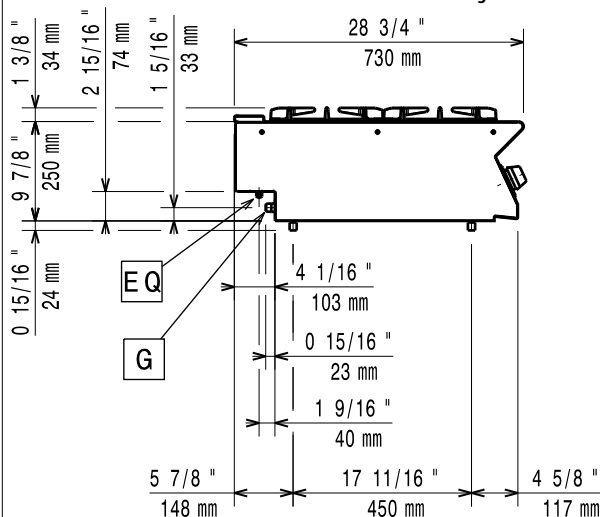


Boven aanzicht



G = Gas aansluiting

Zij aanzicht



Gas

Gas vermogen

371000 (E7GCGD2C00) 37499 Btu/hr (11 kW)

Gassoort optie

LPG; Aardgas, Stadsgas

Gas aansluiting

1/2"

Natural gas - Pressure:

7" w.c. (17.4 mbar)

LPG Gas Pressure:

11" w.c. (27.7 mbar)

Algemene gegevens

Branders front, vermogen 5.5 - kW

Branders achter, vermogen 5.5 - 0 kW

Branders achter, afmetingen Ø 60

Branders front, afmetingen Ø 60

Gewicht, netto 20 kg

Transport gewicht 27 kg

Transport gewicht 540 mm

Transport gewicht 460 mm

Transport breedte 820 mm

Transport volume 0.2 m³

If appliance is set up or next to or against temperature sensitive furniture or similar, a safety gap of approximately 150 mm should be maintained or some form of heat insulation fitted.



Modulaire kookapparatuur
700XP gasfornuis, 2 branders, topmodel, 2x 5,5 kW

Het bedrijf behoudt het recht de producten te modificeren