



Electrolux

Modulaire kookapparatuur 700XP 4 Hot Plate Electric Induction Cooking Top Range

Product # _____

MODEL # _____

NAAM # _____

SIS # _____

AIA # _____



Modulaire kookapparatuur

700XP 4 Hot Plate Electric Induction
Cooking Top Range

371021 (E7INEH4000) 700XP 4 ZONE HOT PLATE
ELECTRIC INDUCTION
COOKING TOP RANGE - 400
V

371132 (E7INEH400N) 700XP 4 ZONE HOT PLATE
ELECTRIC INDUCTION
COOKING TOP RANGE - 230
V

Omschrijving

Product Nr.

Fornuis met inductie kookplaat met vier zones van 3,5 kW, topmodel zonder onderbouw. De kookzones zijn standaard voorzien van panherkenning, bij leegstand wordt geen energie afgegeven, waardoor energie bespaart wordt en de levensduur verlengd. Laser technologie maakt een strakke verbinding met andere units van de 700XP lijn mogelijk. Inductie fornuizen werken uitsluitend in combinatie met pannen met magnetiseerbare bodem.

kookplaat 650x570x6 mm, met

4 zones 3,5 kW, Ø230 mm

- * Zelfdragende roestvrijstalen constructie, extra versterkt
- * De achterwand en de zijwanden zijn omgezet uit één plaat roestvrijstaal
- * 1,5 mm dik roestvrijstalen bovenblad met vlakke bovenranden
- * Ventilatie opening met afneembaar roestvrijstalen rooster
- * De metalen bedieningsknoppen zijn verdiept op het front geplaatst
- * De keramische plaat is vlak ingebouwd in het bovenblad

- * De kookplaat met ronde kookzones voor pannen van Ø120 tot Ø280 mm
- * Traploze energie regeling met oververhitting beveiliging en controlelampen
- * Een aluminium stoffilter beschermt de generator
- * Inductie verwarming geeft geen warmte af aan de omgeving, de kookplaat blijft relatief koel
- * Het fornuis met gladde oppervlakken voor eenvoudige reiniging
- * Geplaatst op 4 stelvoeten
- * IPX 4 spatwaterdicht, CE keur
- * Geproduceerd door een ISO 9001 en ISO 14001 gecertificeerd bedrijf

GOEDKEURING: _____



Electrolux

Modulaire kookapparatuur
700XP 4 Hot Plate Electric Induction Cooking Top Range



Uitvoering

- 6 mm dikke glasceramische kookplaat met 4 onafhankelijk regelbare inductie zones, elk met een vermogen van 3,5 kW.
- Bijna de gehele oppervlakte van de keramische plaat kan worden gebruikt zonder "dode" plekken.
- Indicatielamp op het bedieningspaneel voor elke zone.
- De inductie platen zijn voorzien van oververhitting beveiliging.
- Vermogen van de afzonderlijke zones kan progressief worden ingesteld, met een fijnere regeling op laag niveau en een grovere regeling op hoger niveau.
- Lage warmte afgifte naar de keuken.
- De gladde glasceramische plaat wordt niet direct verwarmd, zodat het kook oppervlak niet kan inbranden.
- IPX4 waterdicht.

Constructie

- Alle uitwendige beplating in roestvrijstaal met scotch brite afwerking.
- Naadloos geperst bovenblad van 1,5 mm dik roestvrijstaal.
- Haakse zijkanten zorgen voor een vlakke koppeling met andere units en voorkomen kieren en mogelijke vuilophoping tussen de apparaten.

Optionele accessoires

- KOLOMKRAAN MET ZWENKARM 1/2", PNC 206289
voor koudwater of warmwater
- SET VAN 2 VERLENGINGSPIJPEN voor de PNC 206291
kolomkraan 206289, 173mm voor topunit
en 693mm voor vloerunit, voor doorvoer
door de unit
- FRONT PORTIONEER-/AFZETSCHAP PNC 216185
- ZIJPANELENSET, LINKS en RECHTS, voor PNC 216277
afwerking bij topmodel 700XP

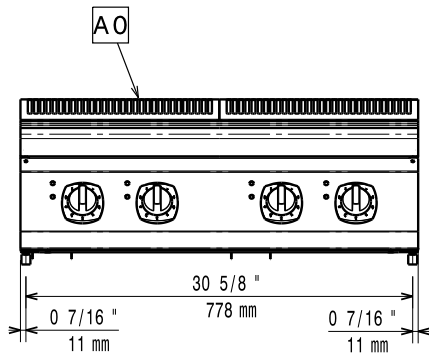




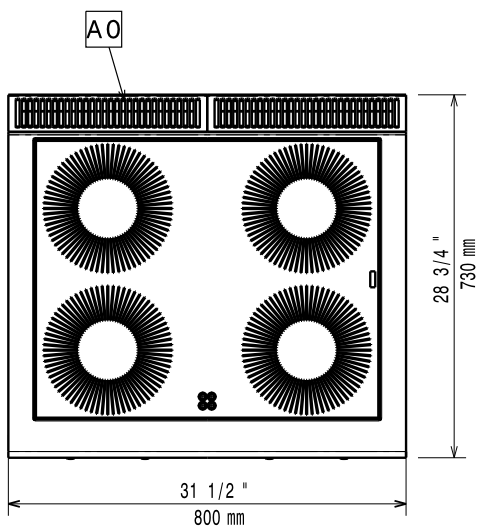
Electrolux

Modulaire kookapparatuur 700XP 4 Hot Plate Electric Induction Cooking Top Range

Front aanzicht

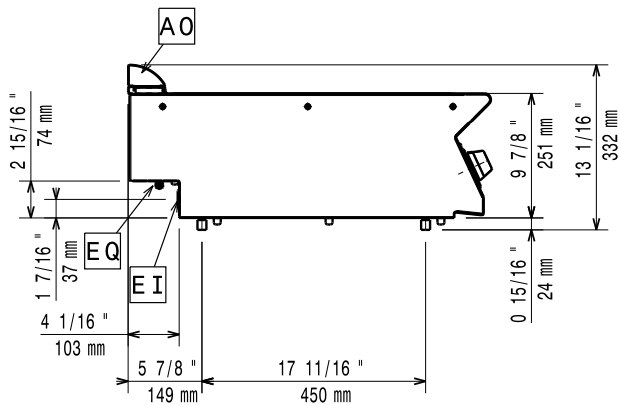


Boven aanzicht



EI = Elektrische aansluiting

Zij aanzicht



Electra

Voltage

371021 (E7INEH4000) 400 V/3N ph/50/60 Hz

371132 (E7INEH400N) 230 V/3 ph/50/60 Hz

Totaal vermogen

14 kW

Algemene gegevens

Inductieplaat afmetingen, lengte 800 mm

Inductieplaat afmetingen, breedte 730 mm

Gewicht, netto 40 kg

Transport gewicht

371021 (E7INEH4000) 60 kg

371132 (E7INEH400N) 68 kg

Transport gewicht

371021 (E7INEH4000) 530 mm

371132 (E7INEH400N) 540 mm

Transport gewicht

371021 (E7INEH4000) 830 mm

371132 (E7INEH400N) 900 mm

Transport breedte

371021 (E7INEH4000) 860 mm

371132 (E7INEH400N) 820 mm

Transport volume

371021 (E7INEH4000) 0.38 m³

371132 (E7INEH400N) 0.4 m³

If appliance is set up or next to or against temperature sensitive furniture or similar, a safety gap of approximately 150 mm should be maintained or some form of heat insulation fitted.

Induction compatible pots & pans must be used.



Modulaire kookapparatuur
700XP 4 Hot Plate Electric Induction Cooking Top Range

Het bedrijf behoudt het recht de producten te modificeren